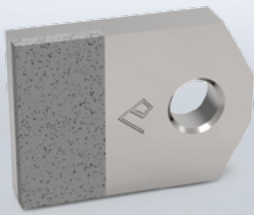


ANFRAGEFORMULAR

zur Festlegung von Angebotsabgaben und Fertigung

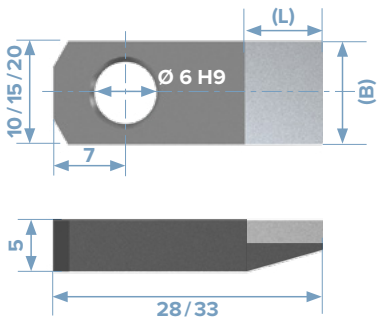
Kundendaten

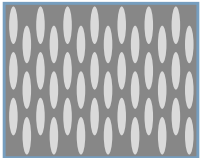
Firma		Email	
Kontaktperson		Telefon	
Adresse			

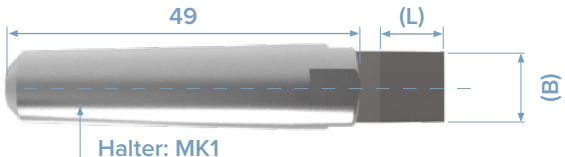
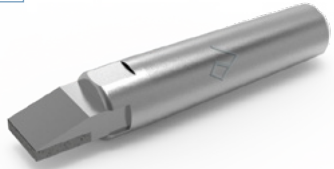
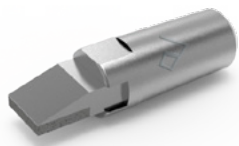


NADELFLIESE

- > Einprofiliges Abrichten von geraden und gleichmäßigen Schleifscheibenoberflächen
- > Schnelles Abrichten ohne Riefenbildung
- > Grobes Abrichten
- > Beheben von Unwuchten

Stückzahl		Fliese Gesamtlänge	<input type="checkbox"/> 28 mm	<input type="checkbox"/> 33 mm
		Fliesenplatte (B x L)		
		<input type="checkbox"/> 10 mm x 10 mm	<input type="checkbox"/> 10 mm x 15 mm	<input type="checkbox"/> 10 mm x 20 mm
		<input type="checkbox"/> 15 mm x 10 mm	<input type="checkbox"/> 15 mm x 15 mm	<input type="checkbox"/> 15 mm x 20 mm
		<input type="checkbox"/> 20 mm x 10 mm	<input type="checkbox"/> 20 mm x 15 mm	

Diamantnadeln (Naturdiamant)		<input type="checkbox"/> DFN 1,4/SPC 50	SPC = stones per carat
		<input type="checkbox"/> DFN 1,8/SPC 30	
		<input type="checkbox"/> DFN 2,5/SPC 20	

Stückzahl/Halter	<input type="checkbox"/> MK1	<input type="checkbox"/> MK1 kurz
		

Schleifkorn	<input type="checkbox"/> Korund	<input type="checkbox"/> Siliziumcarbid	<input type="checkbox"/> Sonstige	Ø in mm	Breite in mm
Profil	<input type="checkbox"/> Ja	<input type="checkbox"/> Nein	Körnung	Kühlung	<input type="checkbox"/> Ja <input type="checkbox"/> Nein
Beschreibung des Abrichtvorgang/Prozess					

Beschreibung des Abrichtvorgang/Prozess

Haben Sie das passende Werkzeug für Ihre Anwendung nicht gefunden? Dann zögern Sie nicht uns zu kontaktieren.